

---

---

**The 19th International Conference on  
Pharmaceutical Medicine (ICPM2018)**

第9回日本製薬医学会年次大会

---

---

企業協賛趣意書

会 長

今村 恭子 (東京大学大学院薬学系研究科 ファーマコビジネス・イノベーション 特任教授)

西馬 信一 (日本イーライリリー株式会社 研究開発本部 安全性メディカル・疫学/データベース研究 ディレクター)

# 御 挨拶

謹啓

時下、皆様におかれましては益々ご清祥のこととお喜び申し上げます。平素より格別のご高配を賜わり、厚くお礼申し上げます。

この度、2018年9月27日(木)～29日(土)の3日間で「The 19th International Conference on Pharmaceutical Medicine (略称：ICPM2018)・第9回日本製薬医学会年次大会」を東京大学で開催する運びとなりました。

本会議はIFAPP(International Federation of Associations of Pharmaceutical Physicians and Pharmaceutical Medicine)とIFAPPのメンバーである日本製薬医学会の合同開催となります。IFAPPと日本製薬医学会のミッションは医薬品開発に関連する製薬医学専門家の知識、専門性およびスキルの向上を通して製薬医学を推進し、患者と社会のベネフィットのために医薬品へのアクセスと適正使用へと導くことにあります。そのため専門性の高い知識を要する固有の医学専門領域として、またプロフェッショナルとしての責任を持つ独自の分野として、製薬医学の発展と社会的認知促進を目指しています。また製薬医学専門家の知識、専門性およびスキルの向上を目的とした製薬医学の研修と生涯教育プログラムの開発を継続的に行っています。

本会議はIFAPPが2年または3年に1度開催する国際製薬医学大会(International Conference on Pharmaceutical Medicine: ICPM)と日本製薬医学会年次大会の合同開催となります。本会議においては前述の目的に沿い、主要分野に最先端の知識や動向を提供することを目指しています。世界各地の医薬品企業、臨床研究者および規制当局から約300名の代表者が集まり、活発な意見交換が行われる予定です。

今回の本会議テーマは『The Future of Medicines Development』としました。医薬品開発を取り巻く環境が世界的に目まぐるしく変わる今こそ、更なる医薬品へのアクセスと適正使用へと導くため、これからの製薬医学の専門家に求められること、期待されることを議論する機会にしたいと考えております。

本会をより実り多いものにするために、参加者にとって有益で発展的なプログラムになるよう努める所存でございます。

つきましては、本趣旨にご賛同いただき、「The 19th International Conference on Pharmaceutical Medicine (略称：ICPM2018)・第9回日本製薬医学会年次大会」の開催にご支援とご協力を賜りたく、よろしくご厚い申し上げます。本来であれば直接お願いとご挨拶に伺うべきところではございますが、書面にてのお願いとなりますことお許しください。末筆ではございますが、貴社のますますのご発展を心より祈念申し上げます。

謹白

2017年11月吉日

The 19th International Conference on Pharmaceutical Medicine

会長 今村 恭子 (東京大学大学院薬学系研究科  
ファーマコビジネス・イノベーション 特任教授)



第9回日本製薬医学会年次大会  
会長 西馬 信一 (日本イーライリリー株式会社  
研究開発本部 安全性メディカル・疫学 /  
データベース研究 ディレクター)

## 1. 学会の名称

The 19th International Conference on Pharmaceutical Medicine (略称：ICPM2018)・第9回  
日本製薬医学会年次大会 (同時開催)

## 2. 主催機関及び責任者名

今村恭子 (東京大学大学院薬学系研究科ファーマコビジネス・イノベーション 特任教授)  
西馬信一 (日本イーライリリー株式会社 研究開発本部 安全性メディカル・疫学 / データベース研究 ディレクター)

## 3. 会期

2018年9月27日(木)～29日(土) (3日間)

## 4. 会場

東京大学伊藤国際学術研究センター (〒113-0033 東京都文京区本郷 7-3-1)  
東京大学医学部教育研究棟 鉄門記念講堂 (同上)

## 5. 本会議の目的と開催意義

本事業の理念は **The Future of Medicines Development** (医薬品開発の未来) と題して、今日の医薬品開発にまつわる諸問題 (製品開発の長期化・巨額化、開発の成功確率の減少、医薬品の高額化、医薬品へのアクセスへの困難、難病・希少疾患・顧みられない熱帯病等への対応等) を共有し、今後の国際的な医薬品開発のあり方を通して、あるべき姿を提唱することにある。大会開催の目的は、これらの国際的に共通する課題の解決に資するための問題意識の共有や論点の抽出、解決への方策を議論し、実践を推進するとともに、地域的または各国に特有の法的・経済的・文化的な側面から問題解決の障害となっている各種の要因についての意見交換や事例を通しての学びを共有し、国際的な取り組みを推進することにある。特に、急速に進化する科学技術の革新を応用し、破壊的なイノベーションを実現するには次世代の育成が必要不可欠であり、教育や研修にかかわる各国での取り組みを共有することで、効果的な若手人材の育成プログラムを開発することを目指している。

こうした目的を達成するために、国際製薬医学会を構成する各国支部組織からの委員で構成する国際科学委員会において各種演題の選定や最適な講師・座長の推薦を行い、あらかじめ各セッションにおける学習目標 (**Learning outcomes**) を特定しておくことで参加者にとって満足度の高いものとなるように効果的な大会運営を計画している。

## 6. 開催計画の概要

### 1) 会議の日程表

	午 前	午 後	夜
9 月 27 日 (木)	Opening Ceremony Keynote Lecture Symposium	Workshop	Awarding Ceremony and Cocktail
9 月 28 日 (金)	Panel Discussion Symposium	Workshop	House of Delegate and General Assembly
9 月 29 日 (土)	Symposium	Symposium	Closing Ceremony

### ※主要プログラム概要

- Keynote Lecture I Dr Otmar Kloiber, Secretary General, World Medical Association
- Keynote Lecture II Dr Yasuhiro Suzuki, Chief Medical & Global Health Officer,  
Vice-Minister for Health, Ministry of Health, Labor and Welfare, JAPAN
- Panel Discussion Medical Affairs and MSL
- Symposium I Regulatory Sciences
- Symposium II Education
- Workshop 1 Clinical Trials
- Workshop 2 Ethics in Medicines Development
- Workshop 3 Big Data in Medicines Development
- Workshop 4 Access to Medicine from Tier Pricing to Neglected Disease
- Workshop 5 Medical Safety
- Workshop 6 Good Publication Practice
- Workshop 7 Patient Centered Medicines Development (Round Table)
- Workshop 8 Best Practices in Pharmaceutical Medicine

### 2) 会議のテーマ

“The Future of Medicine Development”

### 3) 参加予定者数 300 名（国内 250 名、海外 50 名）

### 4) 会議使用言語：英語、日本語

## 1. 収支予算

収入	金額	支出	金額
I. 参加登録費	9,600,000	I. 会場借上費	3,409,200
II. 懇親会費	0	II. 印刷製本費	1,570,000
III. 主催団体補助金	0	III. 通信運搬費	709,000
IV. その他自己資金	0	IV. 旅費	430,000
V. 公的補助金・助成金	2,000,000	V. 宿泊費	288,000
VI. 展示/広告収入	3,250,000	VI. 雑役務費	320,000
VII. 共催事業収入	0	VII. 運営会社手数料	900,233
VIII. 寄付	3,000,000	VIII. 人件費	3,370,000
		IX. 消耗品費	3,946,767
		X. 飲食費	2,376,800
		XI. その他	530,000
合計	17,850,000	合計	17,850,000

## 2. 収支予算積算内訳

### 収入内訳

費目名	内訳	金額(円)
参加登録費	40,000円×50名	2,000,000
	35,000円×100名	3,500,000
	25,000円×60名	1,500,000
	30,000円×80名	2,400,000
	20,000円×10名	200,000
公的補助金・助成金		2,000,000
展示/広告収入	展示ブース料 300,000円×10式	2,000,000
	広告掲載費 50,000円×5式	250,000
寄付	100,000円×30団体	3,000,000
合計	—	17,850,000

### 支出内訳

費目名	内訳	金額(円)
会場借上費	会場借料費(2017年9/26-9/29)	1,989,600
	事務局室料 10,000円×13ヶ月	130,000

	音響映像機材費(2017年9/26-9/29)	1,289,600
印刷製本費	チラシ 80円×1000部	80,000
	プログラム 1800円×500部	900,000
	ポスター 750円×200部	150,000
	封筒 角2@400円×200枚、長3@300円 ×200部	140,000
	会議資料	100,000
	ストラップ付きネームカード 400円×500 個	200,000
通信運搬費	ウェブサイト作成	579,000
	国際電話・FAX・郵便	50,000
	プリンター・トランシーバー	80,000
旅費	海外招待者交通費 (1名を想定)	150,000
	国内招待者交通費 (1名を想定)	50,000
	役員用送迎バス 54,000円×2片道×2日	216,000
	ディレクター交通費 2017年9/26-9/28	14,000
宿泊費	海外招待者宿泊	15,000
	国内招待者宿泊 15,000円×3泊×5名	225,000
	ディレクター宿泊費 8,000円×2泊×3名	48,000
雑役務費	広告趣意書作成・管理	60,000
	出展社趣意書作成・管理	120,000
	ビザ申請補助 (7,000円×20名)	140,000
運営会社手数料		900,233
人件費	事務局人件費	3,370,000
消耗品費	消耗品・備品購入費	3,946,767
飲食費	飲食・観光・アトラクション費用	2,376,800
その他	その他	530,000
合計	—	17,850,000

## 企業協賛募集要項

下記の通り The 19th International Conference on Pharmaceutical Medicine (ICPM2018)・第9回日本製薬医学会年次大会企業共催並びに協賛の募集をいたします。

つきましては、下記募集概要をご高覧いただき、ご協力いただける場合は、別紙お申込書にご記入の上、運営事務局まで FAX にてお送りいただけますと幸いです。

何卒よろしくお願ひ申し上げます。

### <広告掲載の募集について>

#### 1. 広告掲載募集概要

掲載媒体： The 19th International Conference on Pharmaceutical Medicine (ICPM2018)・第9回日本製薬医学会年次大会プログラム・抄録集

広告規格： A4 判 1 頁（縦 26cm×横 17.5cm）

発行部数： 300 部（予定）

配布先： 大会参加者、企業、他

媒体制作費： 900,000 円（予定額）

原稿様式： 版下原稿はイラストレーターのデータまたは PDF データを、運営事務局にメール或いは郵送でお送りください。

掲載料：

掲載枠	共催金額	募集枠
表 2 (カラー)	162,000 円	1
表 3 (カラー)	129,600 円	1
表 4 (カラー)	194,400 円	1
後付 1 頁 (モノクロ)	54,000 円	5

#### 2. 申込方法

別紙お申込書に必要事項をご記入の上、下記運営事務局まで FAX にてお送りくださいますようお願い申し上げます。

\* 申込内容を確認後、追って請求書を郵送いたします。請求書発行日より 1 ヶ月以内に所定の口座にお振込みください。ご入金確認後、正式な申し込みとさせていただきます。

#### 3. 申込締切

平成 30 年 (2018 年) 5 月 31 日 (木)

## <Web バナー広告掲載の募集について>

### 1. 広告掲載募集概要

掲載媒体： The 19th International Conference on Pharmaceutical Medicine (ICPM2018) ・  
第 9 回日本製薬医学会年次大会  
公式ホームページ [<http://icpm2018tokyo.com/>]

掲載期間： ご入金後、データ受領～大会終了まで

媒体制作費： 579,000 円（予定額）

掲載募集枠数： 4 社（予定）

広告掲載料： バナー（大）162,000 円（税込）  
バナー（小）108,000 円（税込）

広告仕様：

バナーデータは貴社にてご準備ください。下記の仕様を満たすようご注意ください。

1. サイズ： バナー（大） 横 738×縦 80 ピクセル  
バナー（小） 横 182×縦 80 ピクセル
2. 形式： GIF または JPG
3. 容量： 20KB 程度

### 2. 申込方法

別紙お申込書に必要事項をご記入の上、下記運営事務局まで FAX にてお送りくださいますようお願い申し上げます。

申込内容を確認後、追って請求書を郵送いたします。請求書発行日より 1 ヶ月以内に所定の口座にお振込みください。ご入金確認後、正式な申し込みとさせていただきます。

### 3. 申込締切

平成 30 年（2018 年）5 月 31 日（木）

### 4. 原稿送付締切日

平成 30 年（2018 年）6 月 15 日（金）

### 5. 広告掲載箇所決定について

- 1) 掲載箇所は、ホームページのトップとし、掲載順序は申込書到着順と致します。
- 2) 申込社が主催者の承諾なくスペースの全部または一部を第三者に譲渡・貸与もしくは申込社同士において交換することはできません。

### 【お問い合わせ先】

The 19th International Conference on Pharmaceutical Medicine (ICPM2018) ・  
第 9 回日本製薬医学会年次大会 展示事務局  
株式会社アイ・エス・エス内  
〒108-0073 東京都港区三田 3-13-12 三田 MT ビル 8 階  
TEL : 03-6369-9984 FAX : 03-3453-1180 E-mail : [icpm2018@issjp.com](mailto:icpm2018@issjp.com)



## <機器展示会の出展要項について>

### 1.名称

The 19th International Conference on Pharmaceutical Medicine (ICPM2018) ・  
第9回日本製薬医学会年次大会運営事務局 機器展示会

### 2.開催期間

2018年9月27日(木)～9月28日(金)

### 3.展示会場

東京大学伊藤国際学術研究センター

### 4.出展対象

- ・医療機器
- ・検査機器
- ・医薬品
- ・情報機器
- ・試薬
- ・書籍他

### 5.日程(予定)

搬入・設置	9月27日(木)	9:00～13:00
展示時間	9月27日(木)	9:00～17:00
	9月28日(金)	9:00～17:00
搬出・撤去	9月28日(金)	17:00～

### 6.募集小間数(予定)

10小間

### 7.展示小間割の決定

当方で決定します。

### 8.外国出展物

展示場は、保税展示場にはしません。海外からの出展物は、国内貨物として出展するか、または、ATA カルネの制度をご利用下さい。詳細は、展示事務局にお問い合わせ下さい。

### 9.薬事法未承認品の展示について

運営事務局にお問い合わせください。

### 10.出展社へのご案内

出展者説明会は行いません。開催の1カ月前までに小間割、搬入、装飾、管理などについて詳細をご連絡します。什器・照明器具などのリースもこの時にご案内します。

### 11.出展物の販売の禁止

会期中現金と引き換えに出展物を引き渡すことは禁止します。但し、当方の認めたものは、

限定的に許可する場合があります。

## **12. 会場の管理**

会場及び出展物の保全については、最善の保護と管理にあたりますが、天災、その他の不可抗力による事故、盗難、紛失、及び小間内における人的災害の発生については責任を負いません。

## **13. 会場・会期・開場時間の変更**

やむを得ない事情により会場、会期及び開場時間を変更する場合があります。

この変更を理由として出展申込を取り消すことは出来ません。またこれによって生じた損害は補償しません。

## **14. 本会議への参加資格について**

1小間の申込につき2名まで会議の参加を行うことが可能です。

事務局にて参加証を作成いたしますので、ご希望の企業様は事前にお申し付け頂きますようお願いいたします。また、企業内で参加証を使いまわす行為につきましては固くお断りさせていただきます。

〈小間について〉

## 1. 規格

・基礎小間

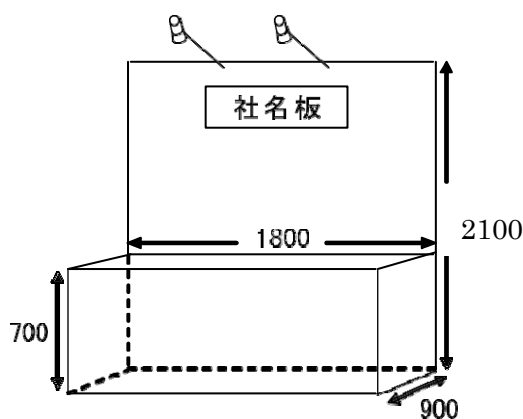
- ・ 1 小間 (1.62 m<sup>2</sup>) = 間口1.8m×奥行0.9m×高さ2.1m
- ・ 背面パネル (W1,800×H2,100)
- ・ 社名板 (W900×H200)
- ・ アームスポット (100W×2 灯)
- ・ 展示台1 台 (白布付) (W1,800×D900×H700)

※ 商品の上にかけるクロスはご持参ください

※ アームスポットは別途オプションになります。

以上の内容は事務局にて設置致します。上記以外の小間内装飾は出展者にて行ってください。

【基礎小間姿図】



## 2. 装飾

装飾は下記の時間帯内に完了してください。(搬入と同時進行となります)

9月27日(木) 9:00~13:00 (予定)

特別装飾については、別途有償にてお受けいたします。

## 3. 禁止事項

装飾物、展示物の高さは、2.1m に制限します。但し、やむを得ず越える場合事務局の承認を必要とします。

また、床面への直接工作(ガムテープ、アンカー等)も原則的には禁止します。

## 4. 電気工事

電力 (100V/200V) ご使用の場合、電源仮設工事費及び消費電力は出展社のご負担とさせていただきます。料金は会期終了後、ご請求いたします。また、照明器具・コンセント等を必要とする場合は、別途有償にて取り付け工事を承ります。

【ご注意】電源異常及び事故による停電または電圧降下のため、実演出展物等を損傷した場合、研究会事務局及び運営事務局はその責任を負いかねます。

出展社は予め事故防止のための十分な保護措置をとってください。

〈費用について〉

## 1. 出展料

種類	単位	サイズ	出展料
基礎小間	1 小間	D1.8m×W0.9m×H2.1m	¥324,000

## 2. 出展料のお支払い

申込書受領後、請求書をお送りしますので、**2018年6月末日**までにお振込み下さい。  
入金が確認でき次第、申込手続きの完了とさせていただきます。

〈申込について〉

## 1. 申込方法

申込書に必要事項をご記入の上、下記運営事務局まで**FAX**にてお申込みください。

## 2. 申込締切

**平成30年(2018年)5月31日(木)**

但し募集小間数に達し次第、申込を締め切ります。

## 3. 申込先

The 19th International Conference on Pharmaceutical Medicine (ICPM2018) ・  
第9回日本製薬医学会年次大会運営事務局 展示事務局  
株式会社アイ・エス・エス内  
〒108-0073 東京都港区三田 3-13-12 三田 MT ビル 8階  
TEL : 03-6369-9984 FAX : 03-3453-1180  
E-mail : [icpm2018@issjp.com](mailto:icpm2018@issjp.com)

## 4. 申込確認のご連絡

申込書到着後**2週間**以内に申込小間数の確認のご連絡をいたします。  
申込後**1ヶ月**を経過しても連絡が無い場合は、運営事務局までご連絡ください。

## 5. 出展申込の取消

**平成30年(2018年)5月31日(木)**

上記日程以降の取消については、一切お受けできませんので予めご了承ください。

## 【ご提出】

**FAX : 03-3453-1180****E-mail : [icpm2018@issjp.com](mailto:icpm2018@issjp.com)**

The 19th International Conference on Pharmaceutical Medicine (ICPM2018) ・  
 第9回日本製薬医学会年次大会 展示事務局  
 株式会社アイ・エス・エス 宛

申込締切：平成30年（2018年）5月31日（木）

**The 19th International Conference on  
 Pharmaceutical Medicine (ICPM2018) ・  
 第9回日本製薬医学会年次大会  
 広告掲載申込書**

貴社名	
部署名	
ご担当者 名	
ご連絡先	〒 TEL : FAX : E-mail :

- 広告詳細： 掲載を希望する種類の「お申込枠」欄に○印をご記入ください。

プログラム・抄録集

掲載枠	協賛金額	募集枠	申込枠 (○を記入ください)
表2 (カラー)	162,000 円	1	
表3 (カラー)	129,600 円	1	
表4 (カラー)	194,400 円	1	
後付1頁 (モノクロ)	54,000 円	5	

## 【お問い合わせ先】

The 19th International Conference on Pharmaceutical Medicine (ICPM2018) ・  
 第9回日本製薬医学会年次大会運営事務局  
 株式会社アイ・エス・エス内  
 〒108-0073 東京都港区三田 3-13-12 三田 MT ビル 8階  
 TEL : 03-6369-9984 FAX : 03-3453-1180 E-mail : [icpm2018@issjp.com](mailto:icpm2018@issjp.com)

**【ご提出】**

**FAX : 03-3453-1180**

**E-mail : [icpm2018@issjp.com](mailto:icpm2018@issjp.com)**

The 19th International Conference on Pharmaceutical Medicine (ICPM2018) ・  
第9回日本製薬医学会年次大会 展示事務局  
株式会社アイ・エス・エス 宛

申込締切 : 平成 30 年 (2018 年) 5 月 31 日 (木)

**The 19th International Conference on  
Pharmaceutical Medicine (ICPM2018) ・  
第 9 回日本製薬医学会年次大会  
Web バナー広告掲載申込書**

貴社名	
部署名	
ご担当者名	
ご連絡先	〒 TEL :                                  FAX : E-mail :

■ 広告詳細 : Web バナー広告 \_\_\_\_\_ 件 = \_\_\_\_\_ 円

■ 広告原稿 : 電子データ (GIF・JPG)、

貴社リンク先アドレス : \_\_\_\_\_

■ 備考 :

\_\_\_\_\_

\_\_\_\_\_

**【お問い合わせ先】**

The 19th International Conference on Pharmaceutical Medicine (ICPM2018) ・  
第9回日本製薬医学会年次大会 運営事務局  
株式会社アイ・エス・エス内  
〒108-0073 東京都港区三田 3-13-12 三田 MT ビル 8 階  
TEL : 03-6369-9984 FAX : 03-3453-1180 E-mail : [icpm2018@issjp.com](mailto:icpm2018@issjp.com)

**【ご提出】**

**FAX : 03-3453-1180 or E-mail : icpm2018@issjp.com**

The 19th International Conference on Pharmaceutical Medicine (ICPM2018) ・  
第9回日本製薬医学会年次大会  
運営事務局 株式会社アイ・エス・エス 宛

申込締切：平成30年（2018年）5月31日（木）

**The 19th International Conference on  
Pharmaceutical Medicine (ICPM2018) ・  
第9回日本製薬医学会年次大会  
機器展示会出展申込書**

貴社名	
部署名	
ご担当者名	
ご連絡先	〒 TEL : FAX : E-mail :

■ 基礎小間 \_\_\_\_\_小間 = \_\_\_\_\_円

■ 出展物

■ 展示台            1.使用する                                    2.使用しない

■ 電気            1.使用する (                kw/100V)                                    2.使用しない

■ 特殊装飾            1.使用する                                    2.使用しない

備考：

**【お問い合わせ先】**

The 19th International Conference on Pharmaceutical Medicine (ICPM2018) ・  
第9回日本製薬医学会年次大会運営事務局  
株式会社アイ・エス・エス内  
〒108-0073 東京都港区三田 3-13-12 三田 MT ビル 8 階  
TEL : 03-6369-9984 FAX : 03-3453-1180 E-mail : [icpm2018@issjp.com](mailto:icpm2018@issjp.com)